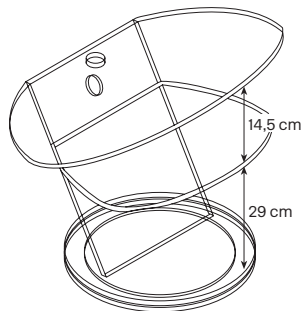


	I	dimensioni	spessore	volume	carico ammesso	peso
	E	dimension	thickness	volume	admitted load	weight
	D	abmessungen	stärke	volumen	tragfähigkeit	gewicht
	F	dimension	épaisseur	volume	charge admise	poids
		cm	mm	m3	kg	kg
		90 x 52 x h 50	15	0,449	60	52

## Scenario

design Isao Hosoe 1989



- Piano TV ellittico cm. 90 x 42 / Elliptical TV plate cm. 90 x 42
- Elliptische TV platte cm. 90 x 42 / Plateau TV elliptique cm. 90 x 42

<b>120</b> x 52 x h 50	15	0,559	70	55
------------------------	----	-------	----	----

- Piano TV ellittico cm. 120 x 42 / Elliptical TV plate cm. 120 x 42
- Elliptische TV platte cm. 120 x 42 / Plateau TV elliptique cm. 120 x 42

- Porta televisore su base rotante e ripiano inferiore.
- TV stand with double top on a revolving base.
- Fernsehständer mit doppelter Platte auf drehbarem Fuß.
- Table basse pour télévision avec double plateau sur base pivotante.