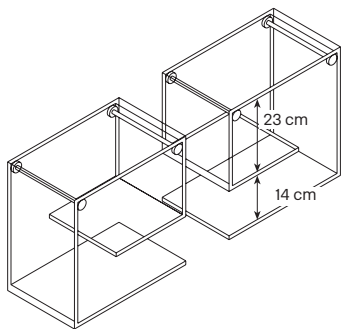


	I	dimensioni	spessore	volume	carico ammesso	peso
	E	dimension	thickness	volume	admitted load	weight
	D	abmessungen	stärke	volumen	tragfähigkeit	gewicht
	F	dimension	épaisseur	volume	charge admise	poids
		cm	mm	m3	kg	kg
<b>Alfabeta</b> design Nanni_Bortolani 1997		40 x 24 x h 40	10	0,13	10	25



□ versione extrachiaro / extraclear version / version extrahell / version extra-claire  
prezzo per coppia / price for couple / preis für paar / prix par pair

- Mensole con due supporti a muro, in vetro float 10 mm, utilizzabili in diverse posizioni.
- Wall-shelf with two supports, float glass 10 mm, can be fixed in different positions.
- Wandkonsole mit zwei Halterungen, Float Glas 10 mm, in verschiedenen Positionen benutzbar.
- Etagère murale avec deux supports, verre float 10 mm, utilisable en différentes positions.