



via della Produzione 33/49
61025 Montelabbate (PU) - Italy
tel. + 39 0721 481172
fax + 39 0721 481291
info@tonellidesign.it
www.tonellidesign.it

For Contract

Questa brochure è stata creata specificatamente per mettere in rilievo alcuni dei prodotti della nostra Azienda che possono essere usati per progetti commerciali e situazioni di contract.

This literature has been created to specifically highlight some of the new concepts in glass design from our Company which can be used for commercial Projects and Contract situations.

Su richiesta è possibile effettuare fuori misura mantenendo lo spirito del design originale.

Upon request it is possible to produce special sizes providing the spirit of the original design is not compromised.

Mobili componibili Modular furniture	02 Curtain Wall 06 Lightiere	05 Curtain Wall 09 Lightiere
Librerie - vetrine Bookcases - Showcases	10 Medora 14 Lotus	12 Broadway 16 Scala del cielo 17 Trasparenza
Contenitori - Espositori Storage units - Display units	11 Albero / Alfabetà 15 Dappertutto 18 Comò basso	13 Broadway 18 Grattacielo 19 Plasmatic
Tavoli alti High tables	20 Spazio uno 21 Stratos 23 Farniente alto	20 Bacco 22 Twiggy
Tavoli bassi Low tables	24 Farniente basso 26 Klip 27 Fratina due	25 Twig 27 Eden
Piccoli tavoli - Comodini Side tables - Night tables	28 Polpo	29 Secret
Specchi Mirrors	32 Bungalows 34 Stati d'animo 35 Soglia	33 Brick 35 Essenza 36 Mirabeu
Complementi vari Complementary fittings	31 Sideros due 37 Naked	31 Gulliver 37 Contatto



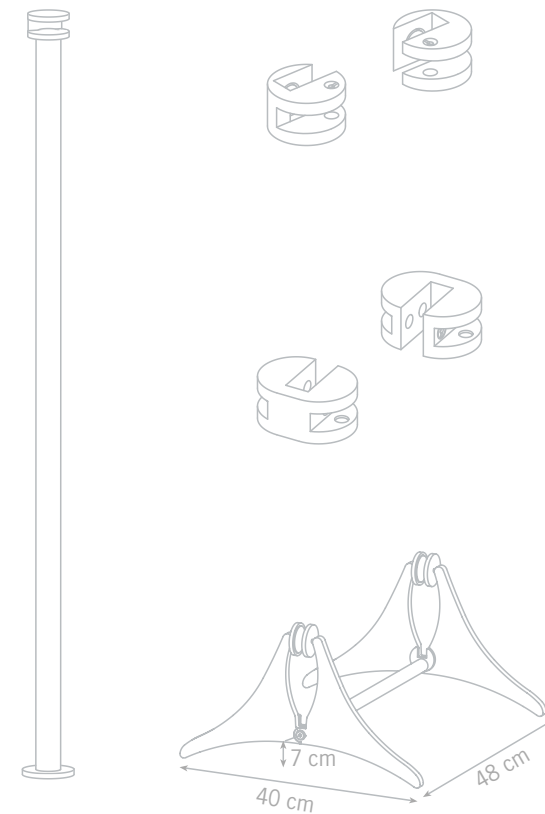
02 |

dimensioni / dimensions
spessore / thickness
carico ammesso / admitted load

Lastra verticale / Vertical glass

80 x 40 x h 167 cm

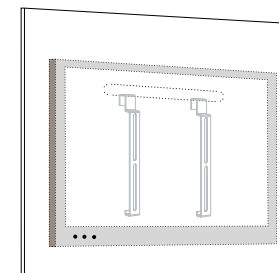
Serie di elementi in vetro temperato trasparente, specchiato o acidato, con diverse possibilità di utilizzo. Cavalletto e reggimensola in alluminio lucidato.



Comp. Office

170 x 80 x h 167 cm
12/15 mm

Series of elements in toughened or mirrored glass, with different possible uses. Stand and supports in bright aluminium.



Staffe porta TV
Supports for television



03

Acidata / Frosted

Acidata / Frosted

Pellicola adesiva / Film

Porta TV / TV Stand

80 x 20/40 x h 167 cm
15/12 mm

80 x 40 x h 167 cm
15 mm

80 x 40 x h 167 cm
15 mm

80 x 40 x h 167 cm
15 mm

100 x 55 x h 167 cm
15/12 mm

120 x 20/40 x h 127 cm
15/12 mm

Curtain wall

04



Tavoli / Tables

- 160 x 80 x h 73 cm
- 180 x 90 x h 73 cm
- 200 x 100 x h 73 cm
- 12 mm
- 200 kg



Pixel 91 - Pixel 29

Deco 1 - Deco 2

Specchi / Mirrors

Basamento / Table base

dimensioni / dimensions
 spessore / thickness
 carico ammesso / admitted load

80 x 40 x h 187 cm
 12 mm

80 x 40 x h 187 cm
 12 mm

60/100 x h 180/200 cm
 12 mm

60 x 40 x h 72 cm
 12 mm
 200 kg



Pixel 91 - Pixel 29

Comp. Office

dimensioni / dimensions
spessore / thickness

80 x 40 x h 187 cm
12 mm

460 x 91 x h 127 cm
15/12 mm

Lighterie

design

D'Urbino - Lomazzi 2003

Boiserie multifunzionale con ripiani in vetro illuminati. Disponibile con finitura wengé, rovere sbiancato e gamma RAL.

Multifunctional bookcase/display unit with lit glass shelves. Available in the following finishes: wengé, bleached oak and RAL colours.

Pannelli senza mensole su misura: / Panel without shelves special sizes: da / from min. 25 cm a / up to max. 101 cm x h 200 cm.

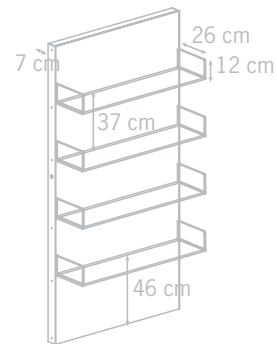
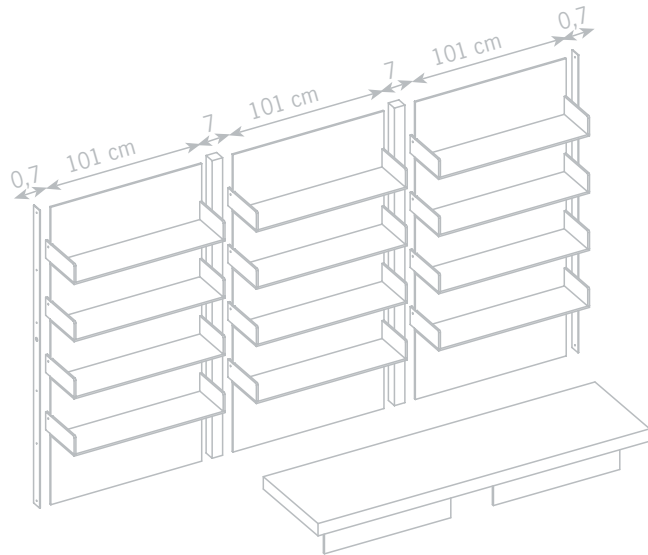
wengé
4 ripiani

wengé
4 shelves

esempio schema costruttivo
example assembly plan

larghezza totale: 318,4 cm
total width:

06



dimensioni / dimensions
spessore / thickness
carico ammesso / admitted load

102 x 38 x h 200 cm
12 mm
35 kg*

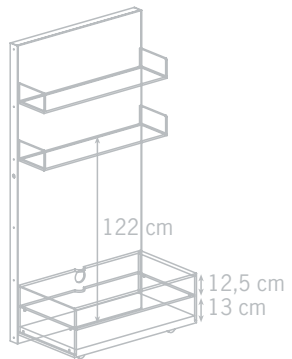
*ogni ripiano / on each shelf

rovere sbiancato
2 ripiani e portaTV

bleached oak
2 shelves and TV stand

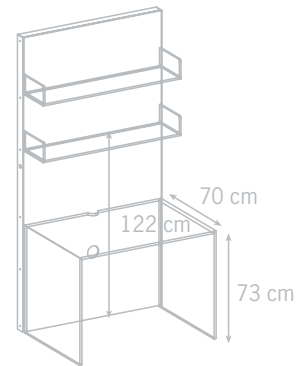
laccato
2 ripiani e scrittoio

lacquered
2 shelves and desk



PortaTV / TV stand

100 x 55 x h 42,5 cm
12 mm
80 kg



Scrittoio / Desk

102 x 70 x h 73 cm
15 mm
80 kg

Lighterie

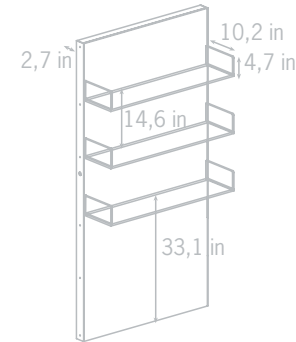
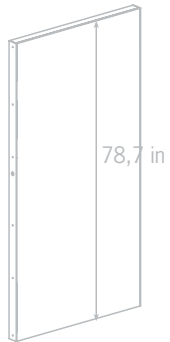
rovere sbiancato
senza ripiani

bleached oak
without shelves

laccato bianco
3 ripiani

white lacquered
3 shelves

08



dimensioni / dimensions
spessore / thickness
carico ammesso / admitted load

102 x 7 x h 200 cm

102 x 38 x h 200 cm
12 mm
35 kg*

*ogni ripiano / on each shelf



dimensioni / dimensions
spessore / thickness
carico ammesso / admitted load

Composizione / Composition

433 x 332 x h 200 cm
12 mm
35 kg*

*ogni ripiano / on each shelf

Medora

D'Urbino - Lomazzi 1995

Vetrina in cristallo e legno faggio, nero opaco o ciliegio. Ripiani in vetro acidato.

Show case in glass with beech, cherry or matt black wood. Frosted shelves.

ciliegio
cherry wood

wengé

rovere sbiancato
bleached oak

nero opaco
matt black



dimensioni / dimensions
spessore / thickness
carico ammesso / admitted load

100 x 37 x h 174 cm
8/12 mm
7,5 kg*

*ogni ripiano / on each shelf

50 x 37 x h 174 cm
8/12 mm
5 kg*

Albero

design

Isao Hosoe 1988

Porta riviste o libri
su base rotante.

Magazine/book holder
with revolving base.



dimensioni / dimensions
spessore / thickness
carico ammesso / admitted load

ø 50 x h 162 cm
12/15/19 mm
3 - 3 - 5 - 5 - 15 - 15 kg*

*dall'alto / from upper side

Alfabeta

Sono da posizionare
assecondando i propri
gusti, le mensole in vetro
float con supporti
a muro in metallo.

Float glass shelves
with metal wall-
mounting supports
that can be positioned
as you please.



dimensioni / dimensions
spessore / thickness
carico ammesso / admitted load

40 x 24 x h 40 cm
10 mm
10 kg



dimensioni / dimensions
spessore / thickness
carico ammesso / admitted load

49 x 46 x h 170 cm
6/8 mm
15 kg*

*ogni ripiano / on each shelf



dimensioni / dimensions
spessore / thickness
carico ammesso / admitted load

Vetrina in vetro temperato.
Base e top in legno
laccato bianco o nero.
Optional kit illuminazione.

Tempered glass showcase.
Base and top in white
or black lacquered wood.
Optional lighting kit.

94 x 46 x h 170 cm
6/8 mm
15 kg*

Broadway high/large/low

design

Bartoli 2005

Mobile contenitore in vetro temperato e legno laccato. Profili in alluminio e ante scorrevoli. Lo schinale può essere in vetro trasparente o effetto acidato, in legno laccato RAL, wengè, rovere sbiancato o palissandro. Top vetro temperato laccato lucido, bianco o nero.

Storage unit in tempered glass and lacquered wood. Aluminium profiles and sliding doors. The black is available in transparent or acid-effect glass, wood lacquered in RAL colours, wengè, bleached oak or rosewood. Top in toughened glass lacquered in black or white colour.



Low

Versione laccata nero
160 x 46 x h70 cm



Low

Versione su ruote
160 x 46 x h70 cm



Low

Versione effetto acidato
160 x 46 x h70 cm



Large

dimensioni / dimensions
spessore / thickness
carico ammesso / admitted load

240 x 46 x h 70 cm
5/6/8 mm
114 kg



High

dimensioni / dimensions
spessore / thickness
carico ammesso / admitted load

160 x 46 x h 115 cm
5/6/8 mm
117 kg

design

Karim Rashid 2005



Espositore in vetro
temperato fumè
e acidato. Gambe
in alluminio lucidato.

Display unit in acid,
smoked and tempered
glass. Polished
aluminium legs.

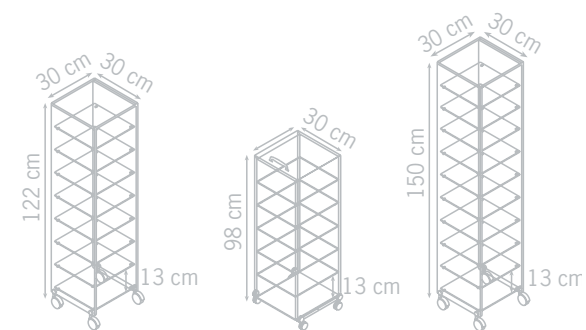
design

Marco Gaudenzi 1995



Mobile multiuso a sei, otto, dieci ripiani in vetro acidato o trasparente munito di ruote.

Shelving unit with six, eight, ten frosted or transparent glass shelves and castors.



dimensioni / dimensions
 spessore / thickness
 carico ammesso / admitted load

30 x 33 x h 122 cm
 5/12 mm
 24 kg

30 x 33 x h 98 cm
 5/12 mm
 18 kg

30 x 33 x h 150 cm
 5/12 mm
 30 kg

Passé partout

design

Enrico Tonucci 1995

Wall display in white laquered col. RAL 9003. Sliding mirror fronted door. Lighting with two lamps.

Contenitore a parete colore bianco RAL 9003. Anta frontale scorrevole a specchio. Illuminazione a due faretto.

Scala del cielo

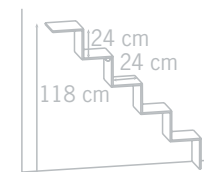
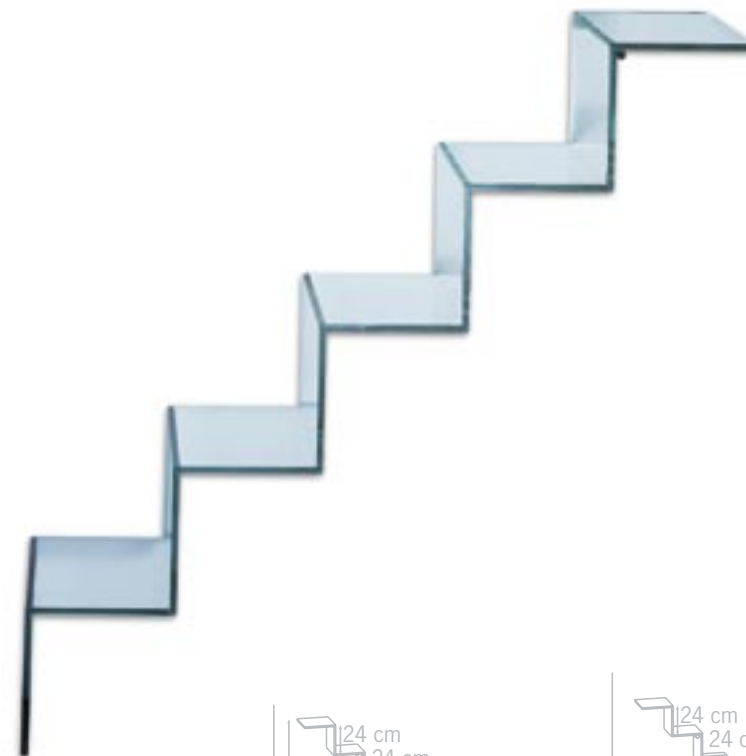
design

Isao Hosoe 1992

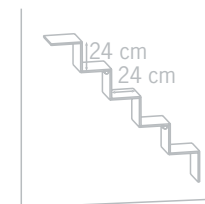
Object holder with wall support.

Porta oggetti con sostegno a muro.

16



A



C

dimensioni / dimensions
spessore / thickness
carico ammesso / admitted load

120 x 18 x h 62 cm
8 mm
5 kg*

*ogni ripiano / on each shelf

dimensioni / dimensions
spessore / thickness
carico ammesso / admitted load

120 x 24 x h 118 cm
12 mm
5 kg*

*ogni ripiano / on each shelf

Trasparenza

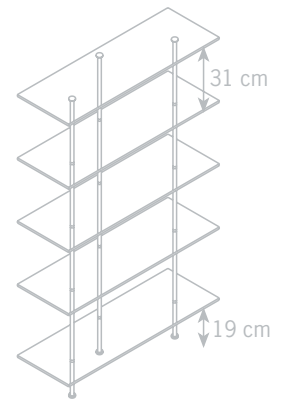
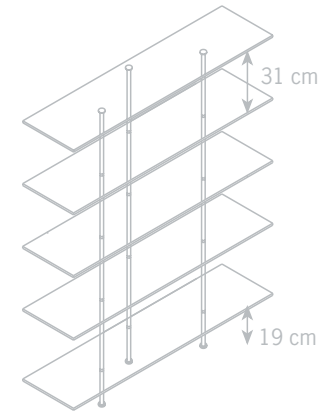
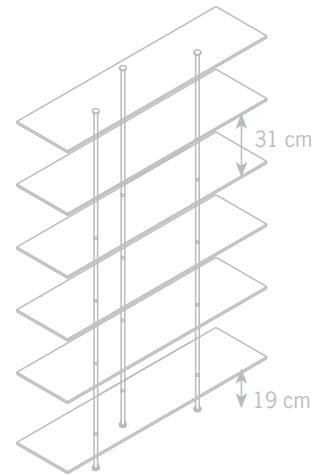
design

D'Urbino - Lomazzi 1998



Wall library with supports in protected silver plated metal. With 6 or 5 shelves available.

Libreria a parete con supporti in metallo argentato e protetto. Disponibile a 6 o 5 ripiani.



dimensioni / dimensions
 spessore / thickness
 carico ammesso / admitted load

88 x 30 x h 183 cm
 12 mm
 22 kg*

*ogni ripiano / on each shelf

120 x 30 x h 183 cm
 12 mm
 22 kg*

120 x 30 x h 151 cm
 12 mm
 22 kg*

88 x 30 x h 151 cm
 12 mm
 22 kg*

Grattacielo

design

Marco Gaudenzi 1991



Modularity is its strong point. With its accessories and castor, this unit is the symbol of roomy practically.

Modularity is its strong point. With its accessories and castor, this unit is the symbol of roomy practically.



dimensioni / dimensions
spessore / thickness
carico ammesso / admitted load

58 x 48 x h 66 cm
12 mm
5 kg*

120 x 24 x h 118 cm
12 mm
5 kg*

Comò basso

design

Marco Gaudenzi 1994

A unit to solve all space problems, thanks to its roomy drawers. Available with or without revolving plate for TV set.

A unit to solve all space problems, thanks to its roomy drawers. Available with or without revolving plate for TV set.



dimensioni / dimensions
spessore / thickness
carico ammesso / admitted load

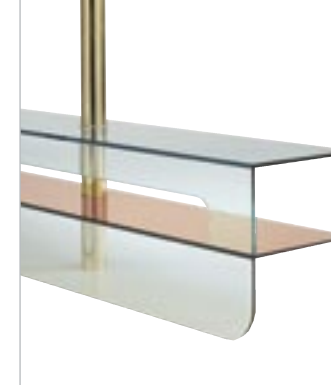
120 x 18 x h 62 cm
8 mm
5 kg*

design

Karim Rashid 2005

Porta TV in vetro con tubo passacavi, disponibile in due larghezze. Supporto telescopico orientabile per TV optional.

Glass TV unit with cable-holder tube, available in two widths. Optional swiveling telescopic support for TV.



dimensioni / dimensions
spessore / thickness
carico ammesso / admitted load

120 x 36 x h 45 cm
10/12 mm
60 kg

dimensioni / dimensions
spessore / thickness
carico ammesso / admitted load

190 x 36 x h 45 cm
10/12 mm
60 kg

Spazio uno

design

Giovanni T. Garattoni 2003



Tavolo alto in vetro stratificato. Gambe in alluminio pieno. **Disponibile con dimensioni a richiesta.**

High table with top in laminated glass. Legs in solid aluminium. **Special sizes available**

Bacco

design

Tonelli 1987



Tavolo o scrivania con piano rettangolare, tondo o ellittico. **Disponibile con dimensioni a richiesta.**

Table or desk with rectangular, round or elliptical top. **Special sizes available.**

20



dimensioni / dimensions
spessore / thickness
carico ammesso / admitted load

180 x 90 x h 73 cm
8+8 mm
170 kg

ø 140 x h 73
8+8 mm
170 kg

dimensioni / dimensions
spessore / thickness
carico ammesso / admitted load

180 x 90 x h 73 cm
12 mm
150 kg

Stratos

design

Denis Santachiara 2003

Linee armoniose per un tavolo che cambia aspetto e si rinnova: un "doppio piano" all'interno del quale è possibile inserire oggetti sottili come foto, tessuti,...

Harmonious lines for this table which maychange in style thanks a double layer top that allows for the insertion of thin items such as photos, fabrics or even petals...



Stratos mono black

design

Denis Santachiara 2003

Tavolo in vetro temperato con gambe in acciaio nichel satinato. Piano in vetro trasparente, acidato o laccato nero.

Tempered glass table with satinised nickel steel legs. Transparent, acid glass or black lacquered top.



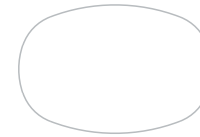
dimensioni / dimensions
spessore / thickness
carico ammesso / admitted load

180 x 90 x h 73 cm
15 mm
160 kg

180 x 90 x h 73 cm
15 mm
160 kg

Tavolo da pranzo con piano in vetro float in sette diverse forme. Supporti in metallo argentato e protetto.
Disponibile con dimensioni a richiesta.

Dining table with a float glass top in seven different shapes. Legs in protected silver plated metal.
Special sizes available.



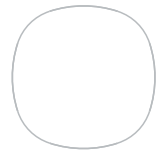
135 x 90 x h 73 cm



180 x 90 x h 73 cm
 160 x 80 x h 73 cm



195 x 106 x h 73 cm



100 x 100 x h 73 cm



120 x 120 x h 73 cm



ø 120 x h 73 cm
 ø 130 x h 73 cm
 ø 140 x h 73 cm

dimensioni / dimensions
 spessore / thickness
 carico ammesso / admitted load

160 x 80 x h 73 cm
 15 mm
 160 kg

180 x 90 x h 73 cm
 15 mm
 160 kg

200 x 100 x h 73 cm
 15 mm
 160 kg

design

Giovanni T. Gatttoni 2005

Tavolo alto in vetro temperato. Basamento in metallo cromato. Disponibile in tre forme: quadrato, rotondo e rettangolare.

Higt table in tempered glass. Base in chromed metal. Available in three version: square, round and rectangular.



dimensioni / dimensions
spessore / thickness
carico ammesso / admitted load

150 x 80 x h 73 cm
12 mm
120 kg

Ø 120 / 70 x h 73 cm
12 mm
120 kg

90 x 90 x h 73 cm
12 mm
120 kg

Farniente basso

design

Giovanni T. Garattoni 2002

Tavolo basso in vetro temperato con basamento in metallo cromato.
Disponibile con dimensioni a richiesta.

Low table in toughened glass with chrome-plated metal finish.
Special sizes available.



dimensioni / dimensions
spessore / thickness
carico ammesso / admitted load

110 x 110 x h 24,5 cm
12 mm
30 kg

150 x 80 x h 24,5 cm
12 mm
30 kg

ø 110 x h 24,5 cm
12 mm
30 kg

Tavolo basso circolare, quadrato o rettangolare con 3 supporti in metallo argentato e protetto.
Disponibile con dimensioni a richiesta.

Low circular, square or rectangular table with 3 protected silver plated legs.
Special sizes available.



25

ø 50 x h 32/42/52 cm
 ø 60 x h 32/42/52 cm
 ø 70 x h 32/42/52 cm
 ø 80 x h 32/42/52 cm



90 x 90 x h 32/42 cm
 100 x 100 x h 32/42 cm
 110 x 110 x h 32/42 cm
 120 x 120 x h 32/42 cm
 130 x 130 x h 32/42 cm



130 x 70 x h 32/42 cm

dimensioni / dimensions
 spessore / thickness
 carico ammesso / admitted load

ø 70 x h 42cm
 12 mm
 30 kg

ø 50 x h 32 cm
 12 mm
 30 kg

ø 60 x h 42 cm
 12 mm
 30 kg

ø 70 x h 52 cm
 12 mm
 30 kg

Tavolo basso con basamento in metallo cromato o dorato. Piano in vetro temperato. Casseto in tre finiture: wengè, bianco lucido o rosa opaco.

Low table with chrome-plated or gilded metal. Tempered glass top. Drawer has three finishes: wengè, glossy white or mat pink.



26



dimensioni / dimensions
spessore / thickness
carico ammesso / admitted load

130 x 70 x h 40 cm
10 mm
30 kg

Eden

design

Tonelli 1988

Tavolino a ponte.
**Disponibile con
dimensioni a richiesta.**

Coffee table.
**Special sizes
available.**



dimensioni / dimensions
spessore / thickness
carico ammesso / admitted load

90 x 90 x h 40 cm
15 mm
50 kg

Fratina due

design

Tonelli 1988

Tavolino a ponte
con ripiano trasparente
o acidato. **Disponibile
con dimensioni
a richiesta.**

Coffee table with
trasparent or frosted
undershelves. **Special
sizes available.**



dimensioni / dimensions
spessore / thickness
carico ammesso / admitted load

118/128 x 88/68 x h 40 cm
15/10 mm
50 kg

90 x 90 x h 40 cm
15/10 mm
50 kg

Tavolino multiuso in vetro temperato con uno o due ripiani semoventi. Struttura in alluminio con finitura gofrata color grigio.

Multi-purpose low table in toughened glass with one or two movable shelves. Aluminium structure with embossed grey finish.



28



dimensioni / dimensions
spessore / thickness
carico ammesso / admitted load

ø 40+18 x h 46 cm
10 mm
5/10 kg

Comodini / Night tables

Secret

design

Tonelli 1989

Comodino con cassetto in faggio tinto ciliegio o nero opaco.

Glass side unit with black or beech-wood cherry painted drawers.



dimensioni / dimensions
spessore / thickness
carico ammesso / admitted load

ø 40+18+18 x h 61 cm
10 mm
5/10/5 kg

dimensioni / dimensions
spessore / thickness
carico ammesso / admitted load

57 x 45 x h 47 cm
12 mm
40 kg

Serie di tavolini impilabili.
**Disponibile con
dimensioni a richiesta.**

Stacking tables.
**Special size
available.**



Sideros due



design

Tonelli 1994

Consolle a ponte trasparente con top acidato e ripiano trasparente, con cassetti in ciliegio, wengè, rovere sbiancato, laccato, cuoio naturale o nero. **Disponibile con dimensioni a richiesta.**

Bridge shaped console with frosted top and transparent undershelf, with drawers in cherry-wood, wengè, bleached oak, lacquered, natural or black leather. **Special sizes available.**



dimensioni / dimensions
spessore / thickness
carico ammesso / admitted load

115 x 45 x h 70 cm
15 mm
40 kg

Gulliver

design

Tonelli 1988

Consolle a ponte trasparente con o senza ripiano. **Disponibile con dimensioni a richiesta.**

Transparent bridge-shaped console with or without undershelf. **Special sizes available.**



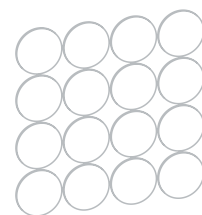
dimensioni / dimensions
spessore / thickness
carico ammesso / admitted load

115 x 45 x h 70 cm
15 mm
40 kg

140 x 45 x h 70 cm
15 mm
40 kg

Serie di specchi
tondi o quadrati
uniti da una struttura
cromata in diverse
combinazioni.

Series of round or square
mirrors joined together
by a chrome-plated
framework for different
compositions.



composizione / composition
dimensioni / dimensions
spessore / thickness

4 x 4
86 x 86 cm
5 mm

4 x 3
64 x 64 cm
5 mm

4 x 2
86 x 43 cm
5 mm

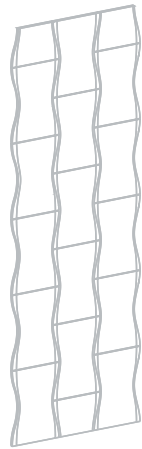
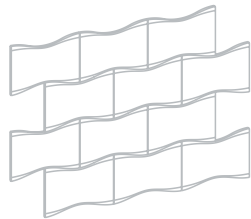
Brick

design

Karim Rashid 2005

Piccoli specchi in due misure componibili. Decoro a serigrafia in quattro colori: rosa, giallo, arancio, azzurro.

Small mirrors in two modular sizes. Silk-screened decoration in four colours: pink, yellow, orange or sky-blue.



composizione / composition
dimensioni / dimensions
spessore / thickness

3 x 4
105 x 70 cm
3 mm

3 x 6
165 x 55 cm
3 mm

4 x 4
105 x 70 cm
3 mm



design

Giovanni T. Garattoni 2002

Piccoli specchi quadrati concavi o convessi abbinabili tra loro.

Small joinable concave and convex square mirrors.



concave
concavo



convex
convesso



Essenza

design

Maurizio Castelvetro 1999

Specchio quadrato con bisellatura sul bordo e ripiano centrale.

Square shaped mirror with bevelled edging and central shelf.



dimensioni / dimensions
spessore / thickness
carico ammesso / admitted load

115 x 115 cm
8 mm
3 kg

Soglia

design

Isao Hosoe 1989

Specchio bifacciale su base rotante.

Double face mirror on revolving base.



dimensioni / dimensions
spessore / thickness

ø 50 x h 180 cm
12/8 mm

Mirabeau

design

Dorina Camusso 1993

Ha una cornice in vetro acidato dal gusto romantico ed è disponibile sia rettangolare che quadrato.

Mirror with a romantic-style acid glass frame. Available in square or rectangular versions.



Naked

design

Giovanni T. Garattoni 2002



Poltrona in vetro temperato con seduta in pelle nera o bianca.

Armchair in toughened glass with white or black leather seat.



dimensioni / dimensions
spessore / thickness
carico ammesso / admitted load

72 x 90 x h 76 cm
20 mm
130 kg

Contatto

design

Giulio Mancini 2005



trasparente
transparent

acidata
frosted

fumé

Lampada in vetro temperato: trasparente, acidata, fumé. Utilizzabile da tavolo e da terra.

A lamp in tempered glass: transparent, acid-effect and smoked. To be used as or a free-standing lamp.



dimensioni / dimensions
spessore / thickness
peso / weight

22 x 22 x h 39 cm
10 mm
7 kg